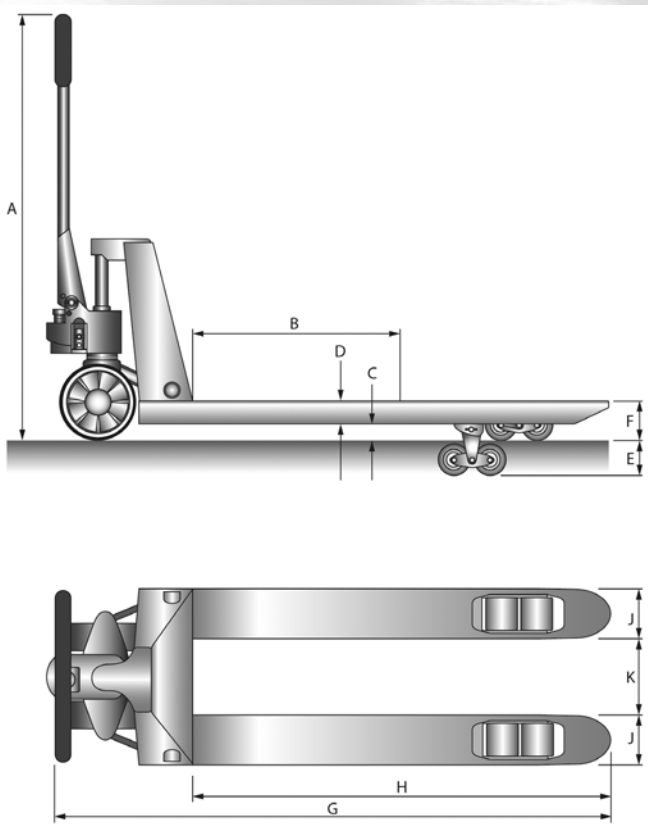




# GABELHUBWAGEN 5000KG MAX



Artikel	HPT50PPD	
Antrieb		manuell
Bodenfreiheit, mm	C	35
Deichselhöhe max., mm	A	1230
Gewicht, kg		133
Gabelbreite, mm	J	153
Gabelhöhe min./max., mm	E/F	90/200
Gabelweite, mm		234
Gesamtlänge, mm	G	1520
Lastschwerpunkt, mm	B	600
Lenkrollen, mm		175x60 P
Tragfähigkeit, kg		5000
Gabellänge, mm	H	1150
Hub, mm		110
Gabeltragbreite, mm		540
Gabelrollen tandem, mm		80x70 P
P=Polyurethan G=Cummi N=Nylon		